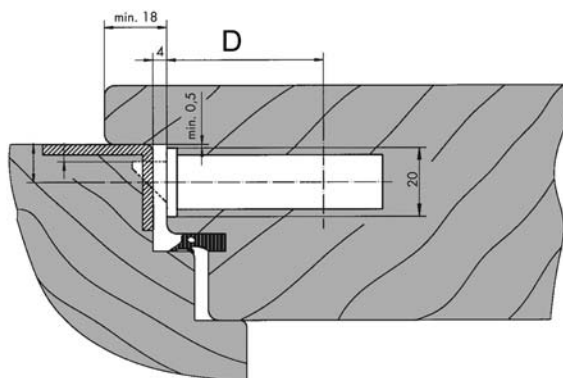


ZATVARAČI ZA VRATA

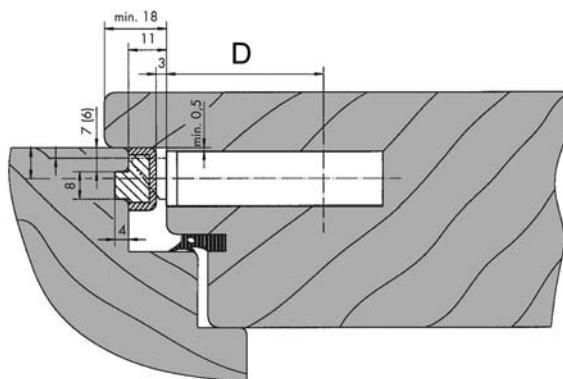
KFV

ZATVARAČI ZA VRATA

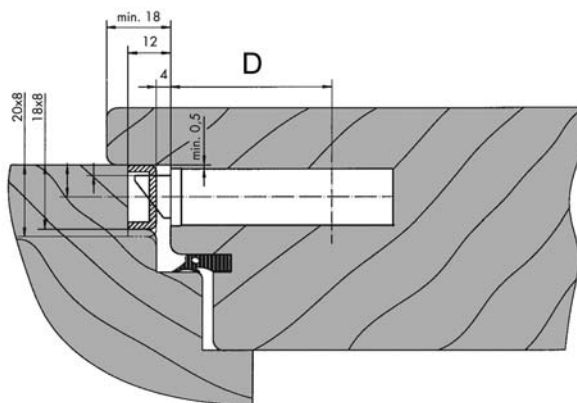
- zatvarači za drvena, pvc ili aluminijska vrata sa zatvaranjem na više mjesta
- mogu biti sa zatvaranjem na tri mjesta (dva klina + zasun ili tri zasuna) ili pet mjesta (četiri regulacijska čepa + zasun)
- razlikujemo zatvarače s posluživanjem pomoću cilindra i s posluživanjem pomoću kvake



DRVENA VRATA 4 mm ZRAČNOST



DRVENA VRATA 12 Mm ZRAČNOST
(EURONUT 6/8 X 4 mm I 7/8 X 4 mm)

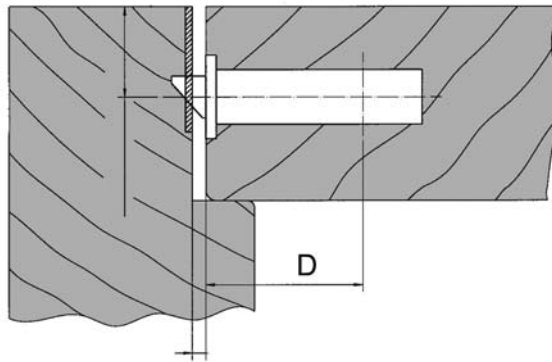


DRVENA VRATA 12 mm ZRAČNOST (EUROFALC)

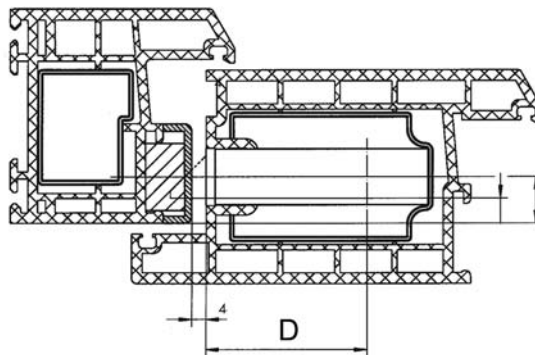
ZATVARAČI ZA VRATA

KFV

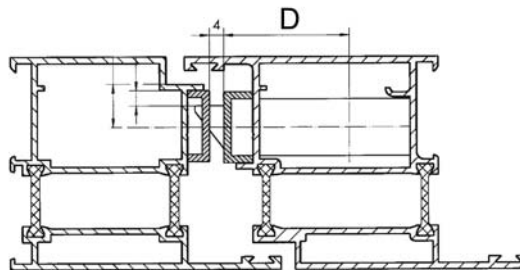
ZATVARAČI ZA VRATA



DRVENA VRATA BEZ ZRAČNOSTI (NEFALCANA)



PVC VRATA



ALUMINIJSKA VRATA

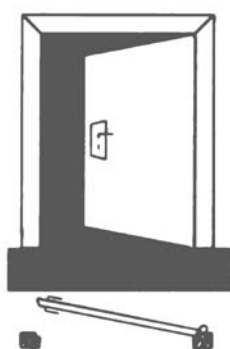
ZATVARAČI ZA VRATA

KFV

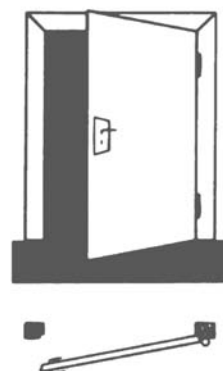
ZATVARAČI ZA VRATA

ODREĐIVANJE VRATA PREMA DIN STANDARDU

DIN LIJEVA



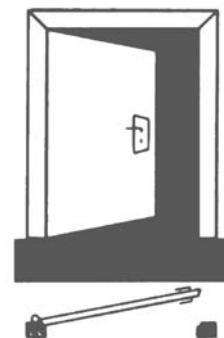
DIN DESNA



DIN LIJEVA



DIN DESNA

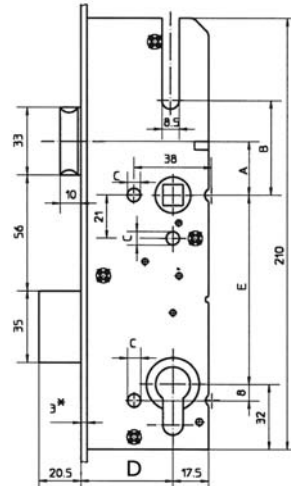


ZATVARAČI ZA VRATA

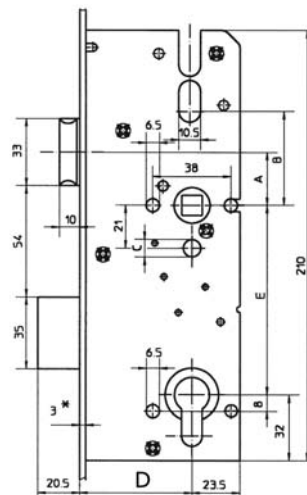
KFV

ZATVARAČI ZA VRATA S POSLUŽIVANJEM POMOČU CILINDRA

ZATVARAČI ZA VRATA S POSLUŽIVANJEM POMOČU CILINDRA



E	A	B	C	D				
92	29	46	6,5	35	40	45	50	60

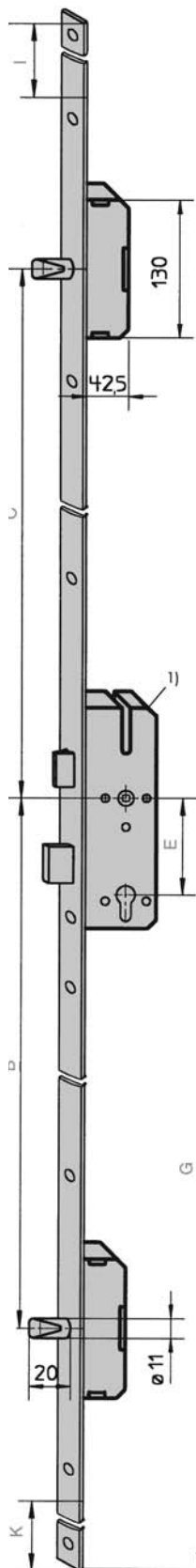


E	A	B	C	D					
92	26	46	11,0	55	65	70	80	90	100

ZATVARAČI ZA VRATA

KFV

AS 2300



ZATVARAČI S POSLUŽIVANJEM POMOĆU CILINDRA

šifra	opis proizvoda	artikl
118159	F16 D = 45	419879
118229	F16 D = 55	163479
118230	F16 D = 65	148707
118177	P6/24 D = 45	120882

- zatvarač s posluživanjem pomoću cilindra, s podizačem
 - čelona ploča bijelo cinkana, ravna, 16 x 3 mm (oznaka F16) ili U-profil 6 x 24 x 6 x 2 mm (oznaka P6/24)

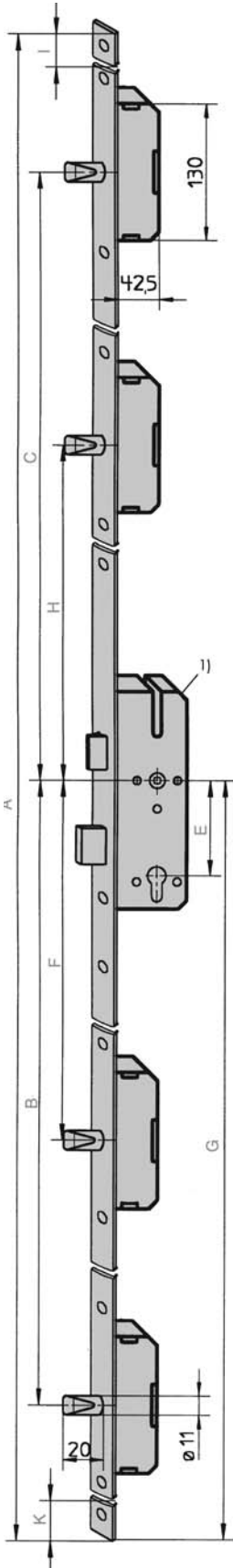
- zaključavanje pomoću osnovne brave i dva klina
 - otvor za kvaku 8 mm
 - D = dubina, tj. razmak od čelone ploče do sredine otvora za kvaku ili cilindar
 - K = dozvoljeno kraćenje

E	A	B	C	F	G	H	I	K
92	2170	760	730		1020		320	160

ZATVARAČI ZA VRATA

KFV

AS 2304



ZATVARAČI S POSLUŽIVANJEM POMOĆU CILINDRA

šifra	opis proizvoda	artikl
118227	F16 D = 25	128395

- zatvarač s posluživanjem pomoću cilindra, s podizačem
- čelona ploča bijelo cinčana, ravna, 16 x 3 mm (oznaka F16)

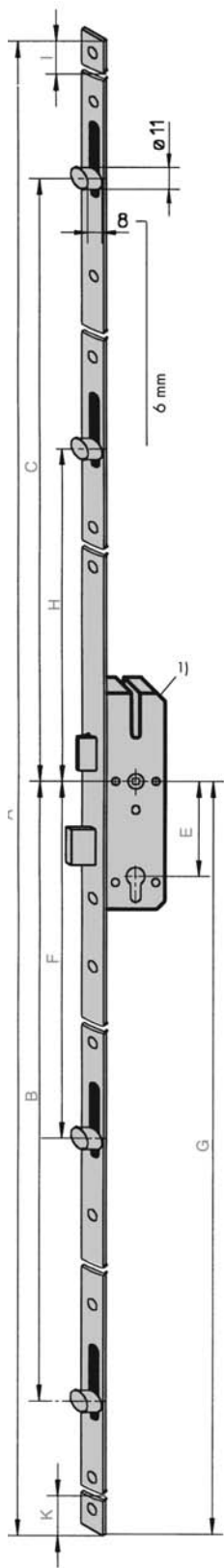
- zaključavanje pomoću osnovne brave i četiri klina
- otvor za kvaku 8 mm
- D = dubina, tj. razmak od čelone ploče do sredine otvora za kvaku ili cilindar
- K = dozvoljeno kraćenje

E	A	B	C	F	G	H	I	K
92	2170	850	731	495	1020	376	320	70

ZATVARAČI ZA VRATA

KFV

AS 8250



ZATVARAČI S POSLUŽIVANJEM POMOĆU CILINDRA

šifra	opis proizvoda	artikl
118154	F16 D = 25	202942
118155	F16 D = 35	122289
118156	F16 D = 40	349288
118157	F16 D = 45	155953
118182	F20 D = 45	370406
118198	P6/24 D = 45	210357

- zatvarač s posluživanjem pomoću cilindra, s podizačem
- čelona ploča bijelo cinčana, ravna, 16 x 3 mm (oznaka F16), 20 x 3 mm (oznaka F20) ili U-profil 6 x 24 x 6 x 2 mm (oznaka P6/24)

- zaključavanje pomoću osnovne brave i četiri regulacijska čepa
- otvor za kvaku 8 mm
- D = dubina, tj. razmak od čelone ploče do sredine otvora za kvaku ili cilindar
- K = dozvoljeno kraćenje

E	A	B	C	F	G	H	I	K
92	2170	823	810	410	1020	280	260	137

ZATVARAČI ZA VRATA

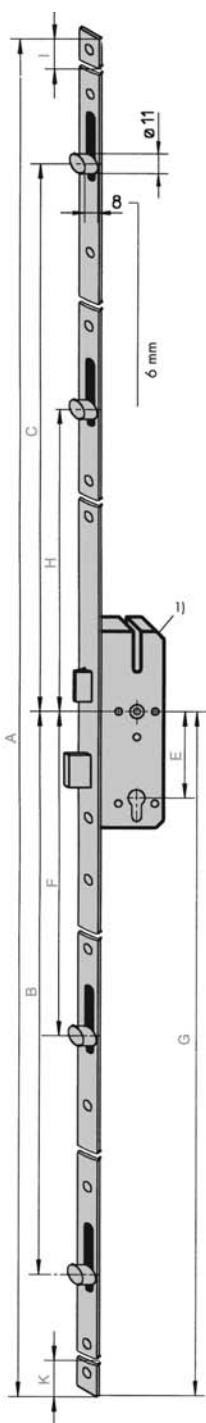
KFV

AS 8250 NA VALJAK

ZATVARAČI S POSLUŽIVANJEM POMOĆU CILINDRA		
šifra	opis proizvoda	artikl
118174	F 16 D = 35	172621
118173	F 16 D = 45	180756

- ista kao i AS 8250 obična, osim što umjesto jezička za kvaku ima valjak

AS 8092



ZATVARAČI S POSLUŽIVANJEM POMOĆU CILINDRA		
šifra	opis proizvoda	artikl
118172	F16 D = 55	260751

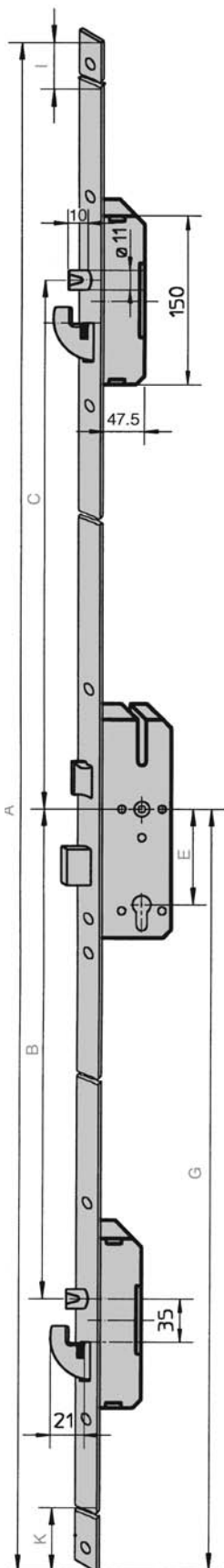
- zatvarač s posluživanjem pomoću cilindra, s podizačem
- čelona ploča bijelo cinkana, ravna, 16 x 3 mm (oznaka F16)
- zaključavanje pomoću osnovne brave i četiri regulacijska čepa
- otvor za kvaku 8 mm
- D = dubina, tj. razmak od čelone ploče do sredine otvora za kvaku ili cylinder
- K = dozvoljeno kraćenje

E	A	B	C	F	G	H	I	K
92	2170	970	910	410	1049	260	130	137

ZATVARAČI ZA VRATA

KFV

AS 2750



ZATVARAČI S POSLUŽIVANJEM POMOĆU CILINDRA

šifra	opis proizvoda	artikl
118191	F16 D = 65	417905

- zatvarač s posluživanjem pomoću cilindra, s podizačem
- čelona ploča bijelo cinčana, ravna, 16 x 3 mm (oznaka F16)

- zaključavanje pomoću osnovne brave i dva dodatna zasuna (21 mm)
- otvor za kvaku 8 mm
- razlikuje se od ostalih po tome što u zavorenom položaju vratno krilo pridrđavaju tri zasuna (zasun kvake i i dva dodatna promjera 11 mm u gornjoj i donjoj dodatnoj bravi)
- pritiskom na kvaku uvlače se sva tri zasuna i krilo se otvara
- prilikom zaključavanja, uz zasun osnovne brave, krilo zaključavaju i dva dodatna zasuna
- K = dozvoljeno kraćenje

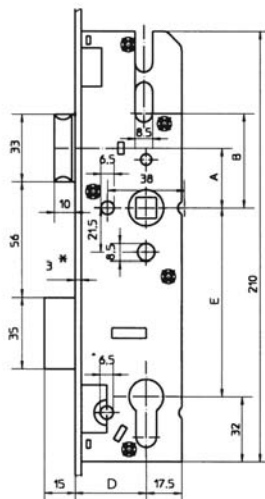
E	A	B	C	F	G	H	I	K
92	2170	703	730		1020		315	155

ZATVARAČI ZA VRATA

KFV

ZATVARAČI ZA VRATA S POSLUŽIVANJEM POMOČU KVAKE

ZATVARAČI ZA VRATA S POSLUŽIVANJEM POMOČU KVAKE

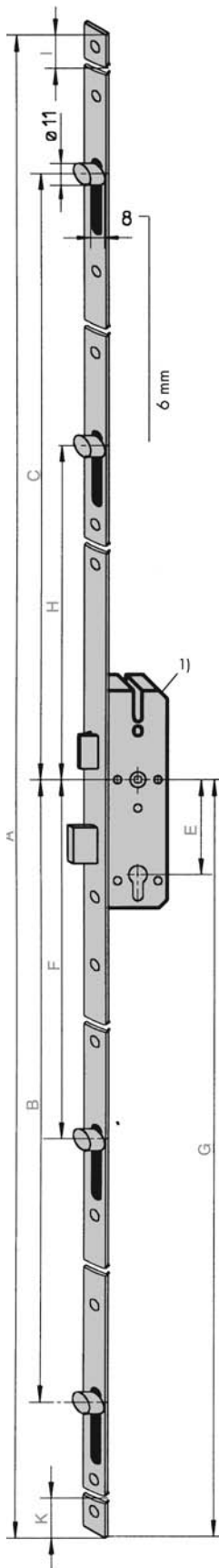


E	A	B	D								
92	29	46	25	28	30	35	40	45	50	55	65

ZATVARAČI ZA VRATA

KFV

AS 4-050

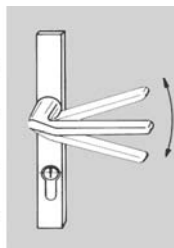


ZATVARAČI S POSLUŽIVANJEM POMOĆU KVAKE

šifra	opis proizvoda	artikl
118151	F 16 D = 25	412879
118152	F 16 D = 35	339134
118244	F 16 D = 40	254572
118153	F 16 D = 45	341144
118224	F 16 D = 55	387814
118181	F 20 D = 45	370394

- zatvarač s posluživanjem pomoću kvake (da bi se brava zatvorila pomoću regulacijskih čepova kvaka se mora podići prema gore)
- čeona ploča bijelo cinčana, ravna, 16 x 3 mm (oznaka F16) ili 20 x 3 mm (oznaka F20)

- zaključavanje pomoću osnovne brave i četiri regulacijska čepa
- otvor za kvaku 8 mm
- D = dubina, tj. razmak od čeone ploče do sredine otvora za kvaku ili cilindar
- K = dozvoljeno kraćenje

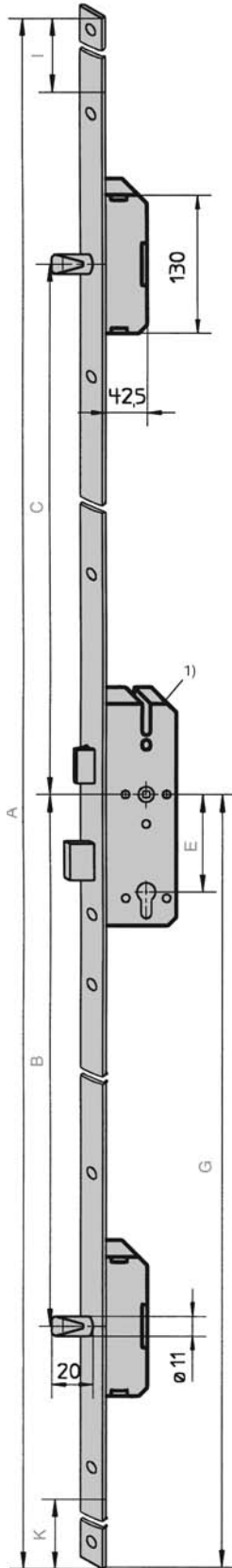


E	A	B	C	F	G	H	I	K
92	2170	803	830	390	1020	280	260	137

ZATVARAČI ZA VRATA

KFV

AS 4.350

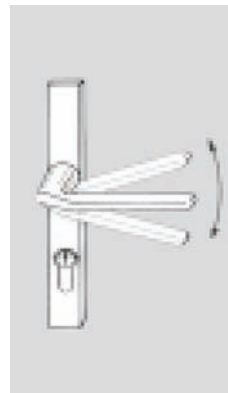


ZATVARAČI S POSLUŽIVANJEM POMOĆU KVAKE

šifra	opis proizvoda	artikl
118160	F 16 D = 65	298109

- zatvarač s posluživanjem pomoću kvake (da bi se brava zatvorila pomoću regulacijskih čepova kvaka se mora podići prema gore)
- čelona ploča bijelo cinkana, ravna, 16 x 3 mm (oznaka F16)

- zaključavanje pomoću osnovne brave i dva klina
- otvor za kvaku 8 mm
- D = dubina, tj. razmak od čelone ploče do sredine otvora za kvaku ili cilindar
- K = dozvoljeno kraćenje



E	A	B	C	F	G	H	I	K
92	2170	760	730		1020		320	160

ZATVARAČI ZA VRATA

KFV

17-580-1 E



17-580-1 E

PRIHVATNICI ZA ZATVARAČE

šifra	opis proizvoda	artikl
118187	LIJEVI	351109
118186	DESNI	351110

- 250 x 9 x 28 x 3
- za drvena vrata 4 mm zračnosti u falcu, širinu čeone ploče 20 mm
- bijelo cinčani

2317-580-1 G



2317-580-1 G

PRIHVATNICI ZA ZATVARAČE

šifra	opis proizvoda	artikl
118188	UNIVERZALNI	333396

- 180 x 9 x 28 x 3
- za drvena vrata 4 mm zračnosti u falcu, širinu čeone ploče 20 mm
- bijelo cinčani
- regulacijski priхватnik za klin

ZATVARAČ I ZA VRATA

KFV

3617-580-1 G



3617-580-1 G

PRIHVATNICI ZA ZATVARAČE

šifra	opis proizvoda	artikl
118192	LIJEVI	329804
118190	DESNI	329805

- 180 x 9 x 28 x 3
- za drvena vrata 4 mm zračnosti u falcu, širinu čeone ploče 20 mm
- bijelo cinčani
- regulacijski prihvatnik za klin i zaskočnik (zatvarač AS 2750)
- bijelo cinčani

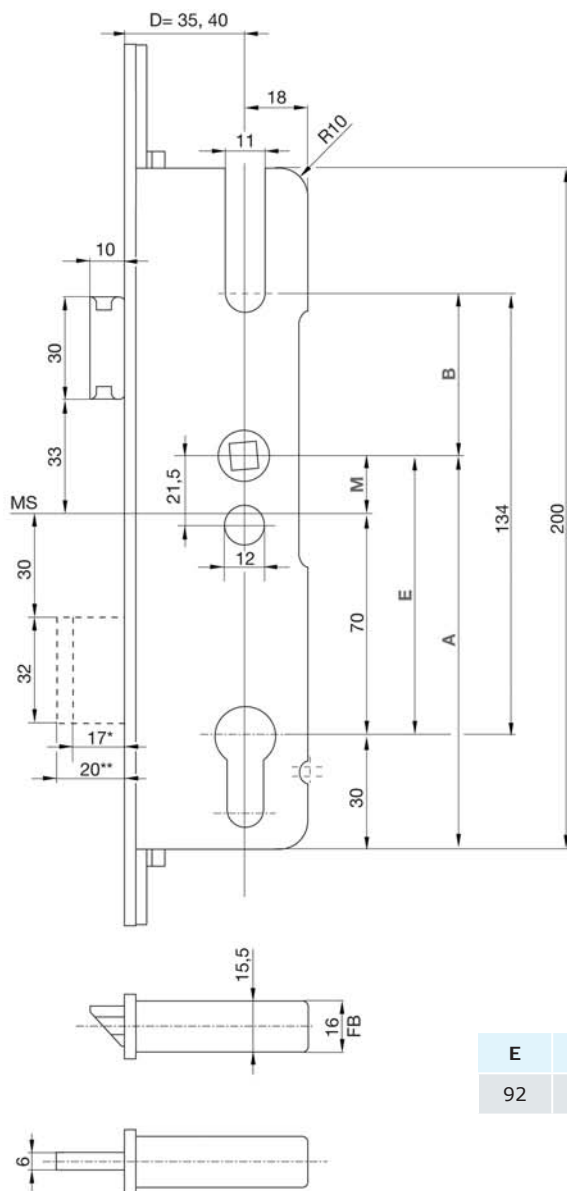
ZATVARAČI ZA VRATA

ROTO

MVZ 500 ZATVARAČI

- sigurnosni zatvarači za drvena ili pvc vrata sa zatvaranjem na više mjesta
- mogu biti sa zatvaranjem na tri mjesta (2 klina + zasun) ili pet mjesta (4 regulacijska čepa + zasun)
- zatvaranje/otvaranje, te blokiranje zasuna vrši se s dva okretaja profilnog cilindra

MVZ 500 ZATVARAČI



E	A	B	M
92	122	42	22

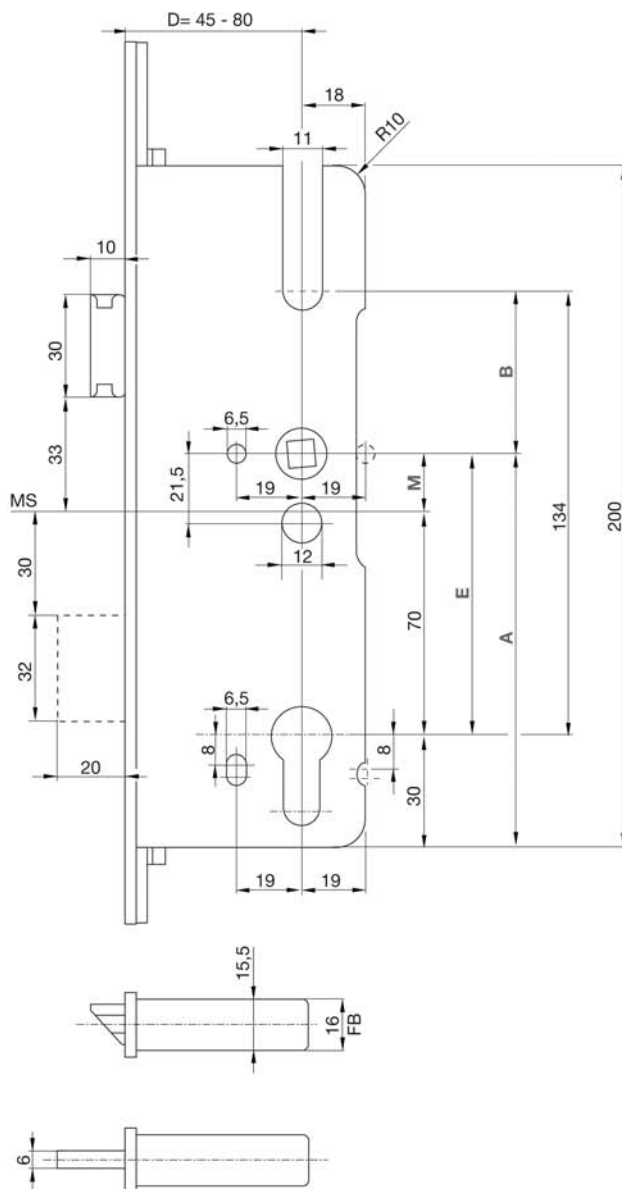
MVZ 500 ZATVARAČI

ZATVARAČI ZA VRATA

ROTO

MVZ 500 ZATVARAČI

MVZ 500 ZATVARAČI



E	A	B	M	D					
92	122	42	22	45	50	55	65	70	80

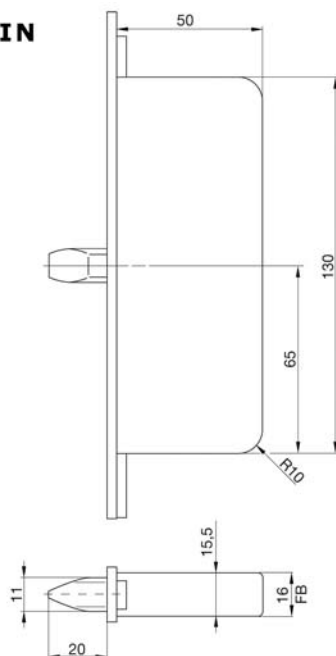
ZATVARAČI ZA VRATA

ROTO

MVZ 500 ZATVARAČI

MVZ 500 ZATVARAČI

KLIN



REGULACIJSKI ČEP

ŽUTO CINČANI



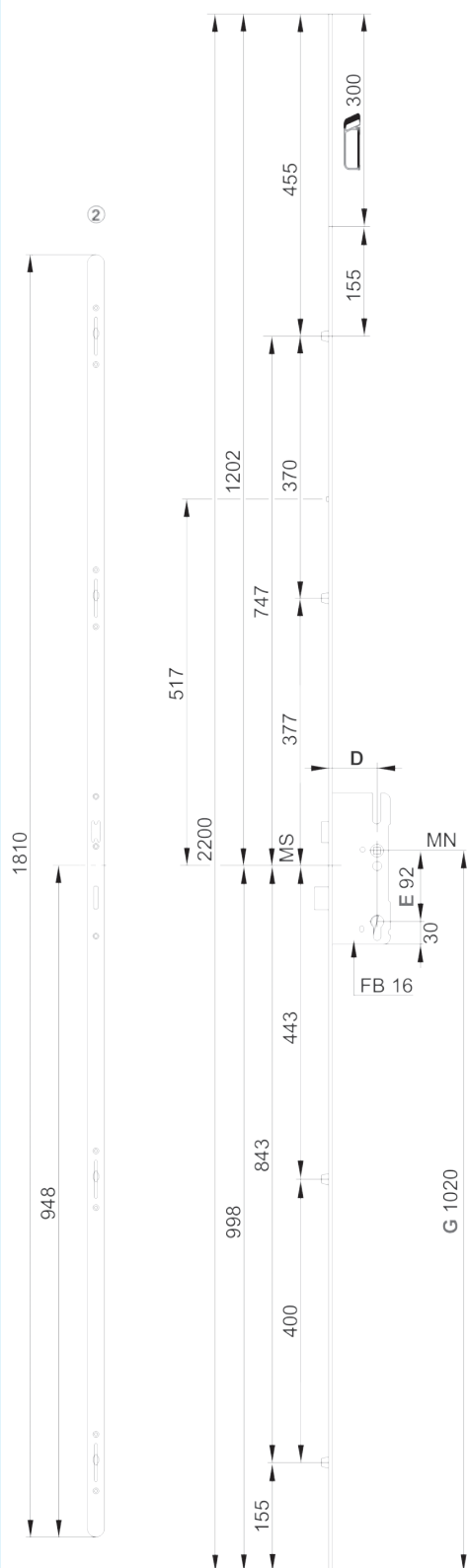
SILBER ZAŠTITA



ZATVARAČI ZA VRATA

ROTO

MVZ 500 SA 5 TOČKI ZATVARANJA



šifra	opis proizvoda	artikel
117010	D = 35 mm, ART. 241051	03298
117011	D = 45 mm, ART. 241068	03299
117014	D = 55 mm, ART. 241085	03300
<ul style="list-style-type: none"> - za visinu krila od 1900-2200 - širina čelone ploče 16 mm - debljina 3 mm - otvor za kvaku 8 mm - standard 92 mm - završna obrada žuto cinčana 		

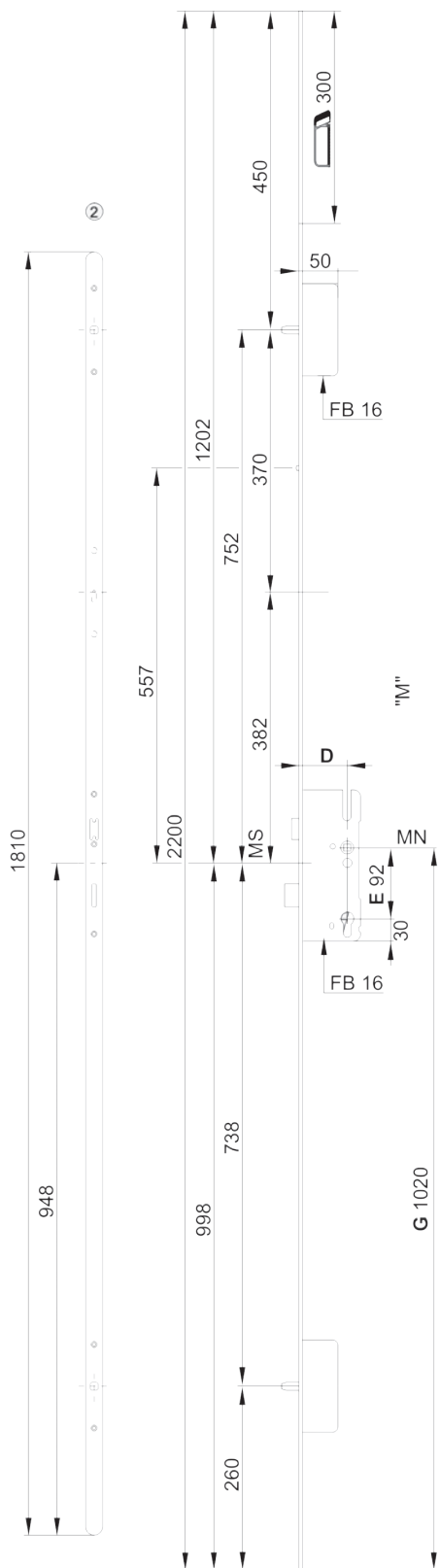
117132	D = 35 mm	1048431
117133	D = 45 mm	1048434
<ul style="list-style-type: none"> - završna obrada silber zaštitna 		



ZATVARAČI ZA VRATA

ROTO

MVZ 500 SA DVA KLINA



šifra	opis proizvoda	artikl
117115	D = 45 mm, ART. 241415	03302
117013	D = 55 mm, ART. 241432	03336
117015	D = 65 mm, ART. 241441 OTVOR ZA KVAKU 10 MM	03337
117066	D = 65 mm, ART. 241567 ŠIRINA ČEONE PLOČE 20 MM	03292

- za visinu krila od 1900-2200
- širina čeone ploče 16 mm (ili 20 mm)
- debljina 3 mm
- otvor za kvaku 8 mm (ili 10 mm)
- standard 92 mm
- završna obrada žuto cinkčana



ZATVARAČI ZA VRATA

ROTO

MVD 500 ZATVARAČI

MVD 500 ZATVARAČI

- sigurnosni zatvarači za drvena ili pvc vrata
- sa zatvaranjem na pet mjesta (4 regulacijska čepa + zasun)
- zatvaranje/otvaranje vrši se pomicanjem kvake iz neutralnog položaja gore/dolje za cca 45°, a zatim slijedi jos blokiranje/odblokiranje zasuna preko profilnog cilindra

